

Manuale Installazione

Istruzioni di montaggio Kit PARK TRONIC a 4 sensori Mercedes-Benz Produzione da Luglio 2014 (ABP04661-ABP04671)

Cat. Q4 54 3805

Cat. Q4 54 3806

Manuale di installazione dedicato al sistema anteriore



Prima di procedere all'installazione, programmare il modulo UTILITY CAN CONVERTER 1C utilizzando il cablaggio USB Programmazione Cat. QUALIT4438P04900, caricando il software dedicato alla vettura disponibile nel portale.

Le informazioni tecniche incluse nel seguente manuale sono da ritenersi puramente indicative e l'azienda produttrice non si assume alcuna responsabilità relativamente alle stesse. Il personale tecnico preposto all'installazione è tenuto a verificare con la dovuta diligenza e sotto la propria responsabilità le informazioni a secondo il tipo di vettura (es. punti di connessione specifici del modello).

PRINCIPIO DI FUNZIONAMENTO

Il prodotto è un dispositivo elettronico, studiato per facilitare le operazioni di parcheggio della vettura.

Questo sistema è applicabile solo sul paraurti anteriore della vettura.

Il sensore di parcheggio si basa sul principio della riflessione delle onde sonore quando queste incontrano un ostacolo.

Conoscendo la velocità di propagazione del suono nell'aria, e misurando il tempo che trascorre tra l'emissione di un treno d'impulsi e la sua ricezione, dopo che è stato riflesso da un ostacolo, è possibile calcolare la distanza dell'ostacolo dalla fonte di energia sonora.

Nel caso specifico, sono disponibili 4 fonti di energia sonora in modo da poter coprire uniformemente la parte anteriore dell'autoveicolo.

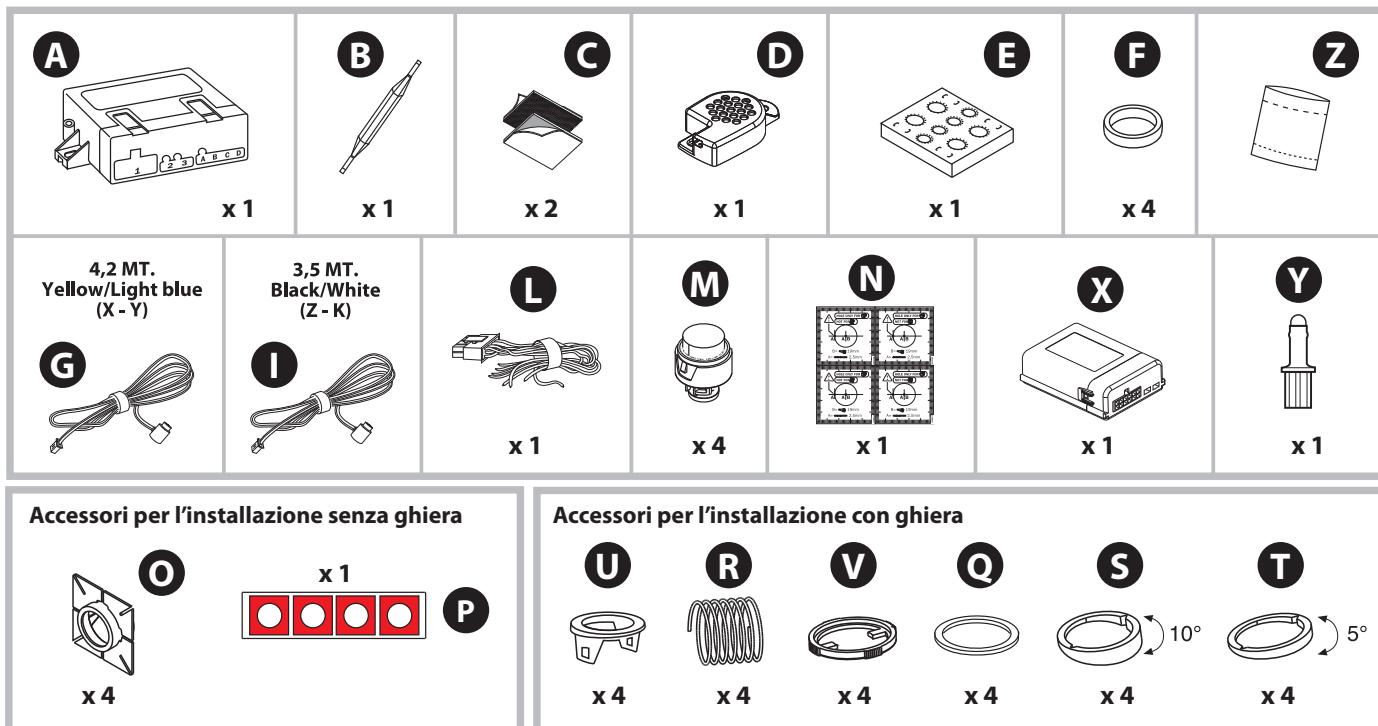
Ciascuna di queste fonti è costituita da una capsula ad ultrasuoni che funge anche da elemento ricevente per l'onda riflessa.

Un beep intermittente, comune a tutti i 4 canali, segnala l'avvicinarsi della vettura all'ostacolo. Più la vettura si avvicina all'ostacolo, più aumenta la frequenza dei beep. Il suono diventa continuo quando si raggiunge la distanza minima di sicurezza.

INDICE ARGOMENTI

Composizione kit	Pag. 3
Attrezzi necessari all'installazione	Pag. 3
Kit attrezzi speciali	Pag. 3
Schema generale.....	Pag. 4
Caratteristiche tecniche	Pag. 5
Verniciatura capsule e supporti	Pag. 5
Programmazione centralina Utility Can Converter	Pag. 5
Avvertenze di montaggio	Pag. 6
Installazione con ghiera	
Installazione senza ghiera	
Posizione fissaggio capsule	Pag. 7
Programmazioni	Pag. 7
Diminuzione prestazione sistema	Pag. 8
Mascheratura lettura	Pag. 8
Taratura	Pag. 9
Registrazione velocità di disabilitazione	Pag. 9
Diagnostica	Pag. 10
Istruzioni d'uso	Pag. 10

COMPOSIZIONE KIT



LEGENDA

Composizione Kit

- A - Centrale
- B - Cacciavite per taratura
- C - Velcro
- D - Cicalino
- E - Dima per verniciatura
- F - Anello silicone
- G - Cavi capsula
- I - Cavo cicalino
- L - Cablaggio
- M - Capsule
- N - Dime foratura
- Z - Kit accessori meccanici
- X - Centralina utility can converter
- Y - Chiave hardware per installazione sensori parcheggio anteriori

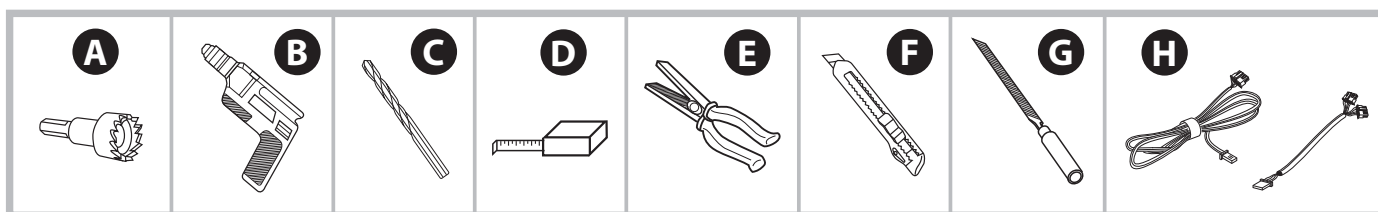
Accessori per l'installazione senza ghiera

- O - Supporti
- P - Adesivo per supporti con spessore 1,55 mm (rossi)

Accessori per l'installazione con ghiera

- Q - Anello silicone per molla
- R - Molle
- S - Inclinatore 10°
- T - Inclinatore 5°
- U - Ghiera
- V - Fermo per molla

ATTREZZI INDISPENSABILI ALL'INSTALLAZIONE



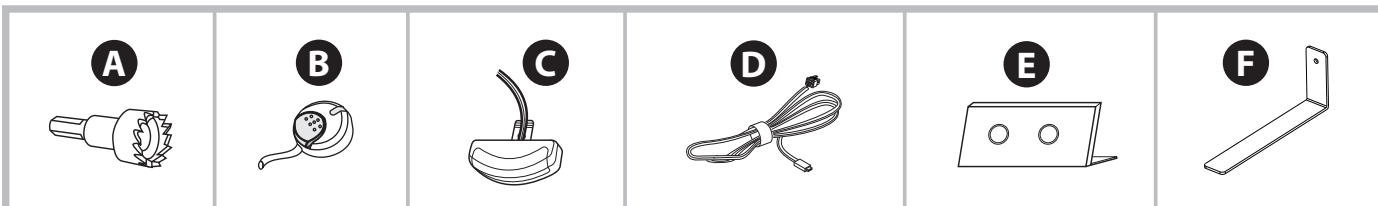
LEGENDA

- A - Fresa a tazza Ø19 mm
- B - Trapano
- C - Punta trapano Ø2,5 mm

- D - Metro con arrotolatore
- E - Pinza
- F - Taglierino

- G - Lima tonda piccola
- H - Cablaggio USB + adattatore Prog. Cat. QUALIT4438P04900

KIT ATTREZZI SPECIALI Cat. Q4 543807



LEGENDA

- A - Fresa a tazza Ø19 mm
- B - Pulsante LED
- C - Display
- D - Cavo USB aggiornamento Modulo Utility
- E - Espositore
- F - Protezione per mascheratura

SCHEMA GENERALE



IMPORTANTE!
Prima di installare la centralina Utility Can Converter deve essere programmata (vedi capitolo "Programmazione Centralina Utility Can Converter").

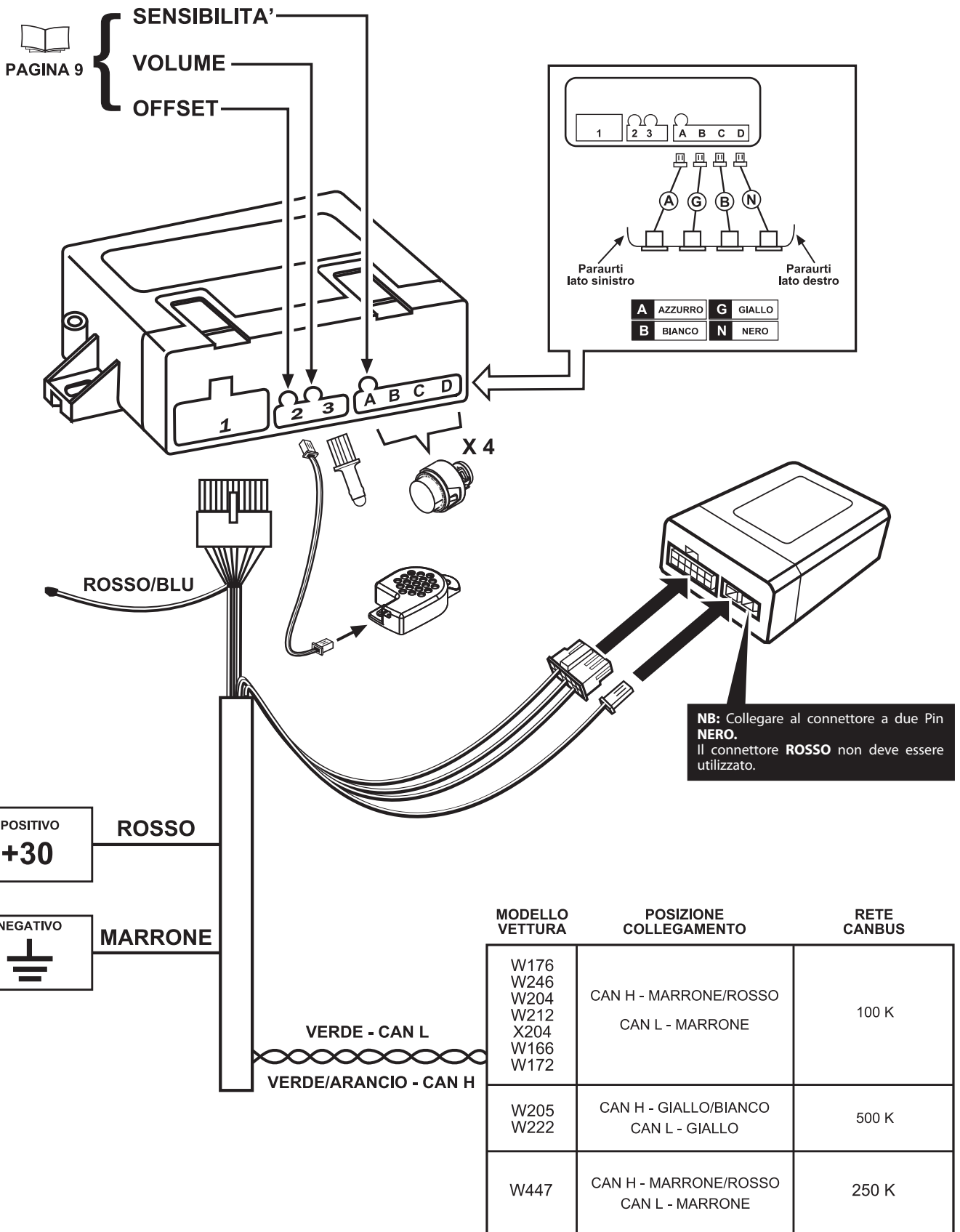
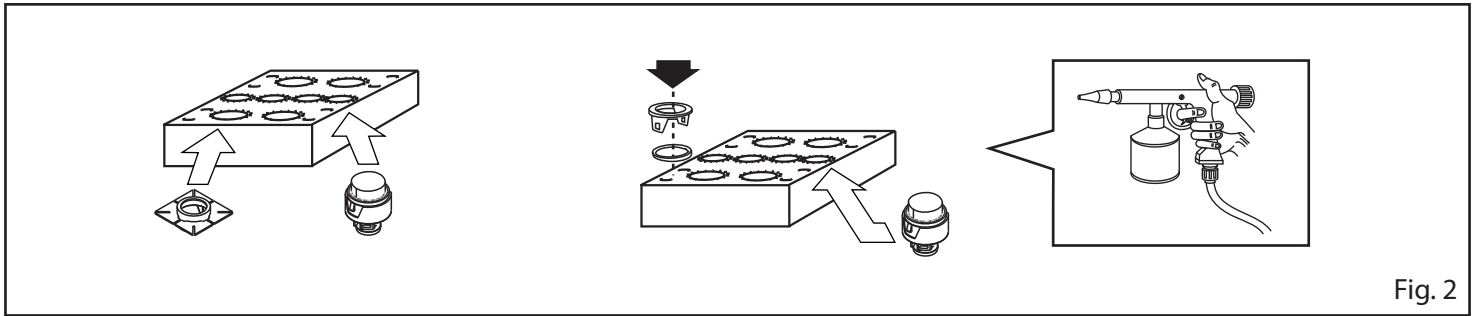


Fig. 1

CARATTERISTICHE TECNICHE

Alimentazione.....12Vcc (10V-15V)
Assorbimento di corrente con sistema attivo.....< 50mA

VERNICIATURA CAPSULE E SUPPORTI



Prima di eseguire l'assemblaggio dei particolari che compongono i sensori, è opportuno verniciare del colore della vettura le capsule e i supporti. Per eseguire la verniciatura è necessario utilizzare la maschera di cartone inclusa nel kit, questo per evitare la verniciatura di parti di capsula che andrebbero a modificare le performance funzionali della stessa. Prima di verniciare è indispensabile l'utilizzo di primer specifici; verificare la completa essiccazione della vernice quindi assemblare i componenti.

PROGRAMMAZIONE CENTRALINA UTILITY CAN CONVERTER

I moduli UTILITY 1C inclusi nel kit PARKTRONIK vengono forniti senza alcun software specifico.

Prima di effettuare l'installazione è indispensabile effettuare la programmazione seguendo il manuale PROGRAMMAZIONE E AGGIORNAMENTI SOFTWARE pubblicato sul portale CARDEALER

Nota: per eseguire questa programmazione è necessario avere a disposizione il CAVO PROGRAMMAZIONE USB Cat. QUALIT4438P04900.

Questo sistema di aggiornamento offre la possibilità di avere un unico prodotto abbinabile anche a vetture future, semplicemente aggiornando il modulo di interfaccia CAN in funzione del protocollo vettura.

Le versioni SW verranno pubblicate direttamente sul portale CARDEALER (www.metasystem.it/cardealer).

AUTORICONOSCIMENTO RETE CAN

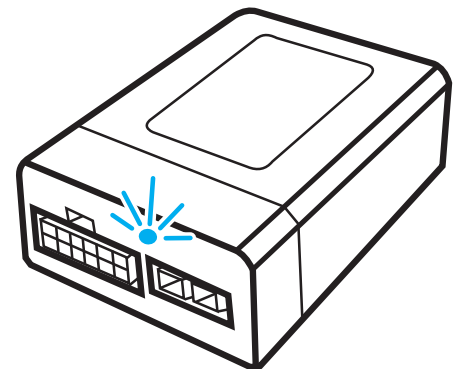
Per permettere il corretto funzionamento del modulo, è necessario, una volta terminata l'installazione accendere il quadro vettura per circa 30 secondi.

Questa operazione informa il modulo UTILITY 1C su che rete è stato connesso e si predispone al corretto funzionamento. Dopo questa operazione il modulo diventa SPECIFICO per quel tipo di vettura.

Qualora fosse necessario spostarlo su una vettura con Rete CAN differente, sarà necessaria una nuova programmazione da PC.

Attraverso un led posto sul circuito stampato, visibile tramite la parte frontale trasparente del modulo, è possibile verificare alcuni parametri funzionali utili a comprendere lo stato del modulo:

1. **Lampeggio con frequenza di due secondi:** stato di ricerca e memorizzazione Rete CAN vettura.
2. **Lampeggio con frequenza di un secondo:** Rete CAN regolarmente riconosciuta e vettura con quadro acceso.
3. **Spento con quadro acceso dopo 120 secondi:** Rete CAN non riconosciuta.



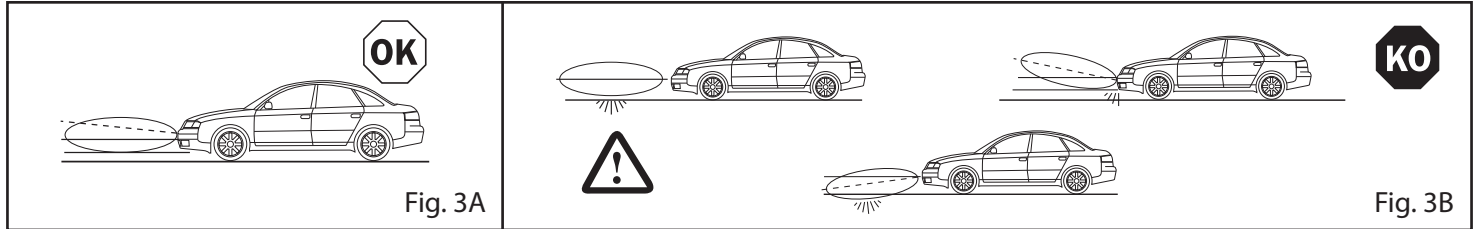
AVVERTENZE DI MONTAGGIO

Il corretto funzionamento del sistema è fortemente influenzato dalla posizione e dall'orientamento dei sensori, pertanto prima di iniziare l'installazione è opportuno verificare alcune condizioni:

- nella zona prescelta per il posizionamento dei sensori, il paraurti deve offrire posteriormente una profondità e uno spazio sufficienti per il montaggio senza forzature
- rispettare le istruzioni di posizionamento e i consigli su gli accessori da utilizzare dipendenti all'altezza e alla forma del paraurti.

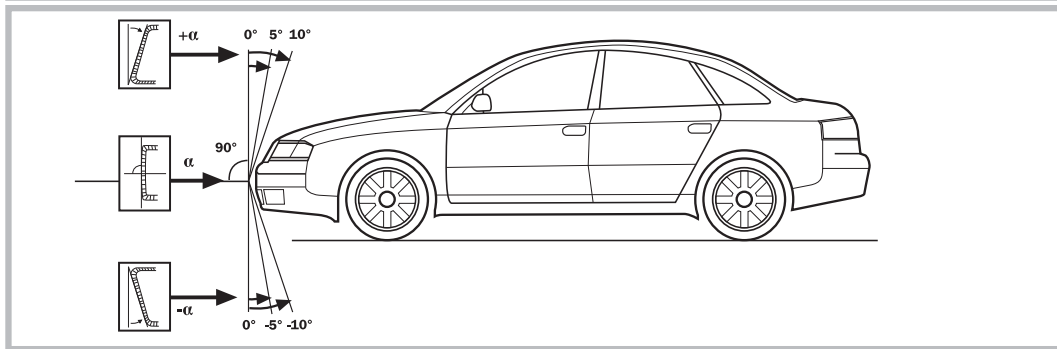
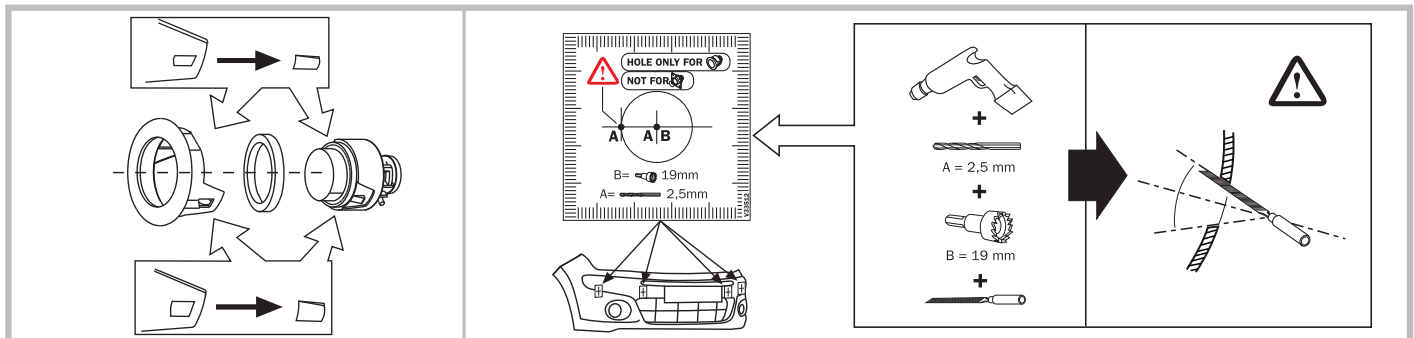
È estremamente importante che i sensori siano posizionati sul paraurti rispettando un'altezza che può variare da un massimo di 65 cm., ad un minimo di 35 cm.

È importante che i sensori risultino più verticali possibili rispetto al terreno.



Per questo motivo all'interno della confezione vi sono due tipi di distanziale: uno con 5° di inclinazione **A** ed uno con 10° di inclinazione **B** (vedi installazione con ghiera accessori **S** e **T**), essi saranno indispensabili per correggere una eventuale inclinazione del sensore non corretta determinata dalla forma del paraurti. Se con entrambi i distanziali non si ottiene un posizionamento verticale è da preferirsi quello che orienta il sensore più verso l'alto. Qualora il paraurti offrisse un posizionamento verticale, è possibile utilizzare la ghiera di fissaggio capsula senza alcun distanziale, in queste condizioni, è possibile utilizzare anche un sistema di fissaggio da posteriore (vedi installazione senza ghiera accessorio **O**).

Installazione con ghiera



N.B.: PER UN CORRETTO FUNZIONAMENTO, ACCERTARSI CHE IL GRANO (*) DI POSIZIONAMENTO SIA RIVOLTO LATERALMENTE

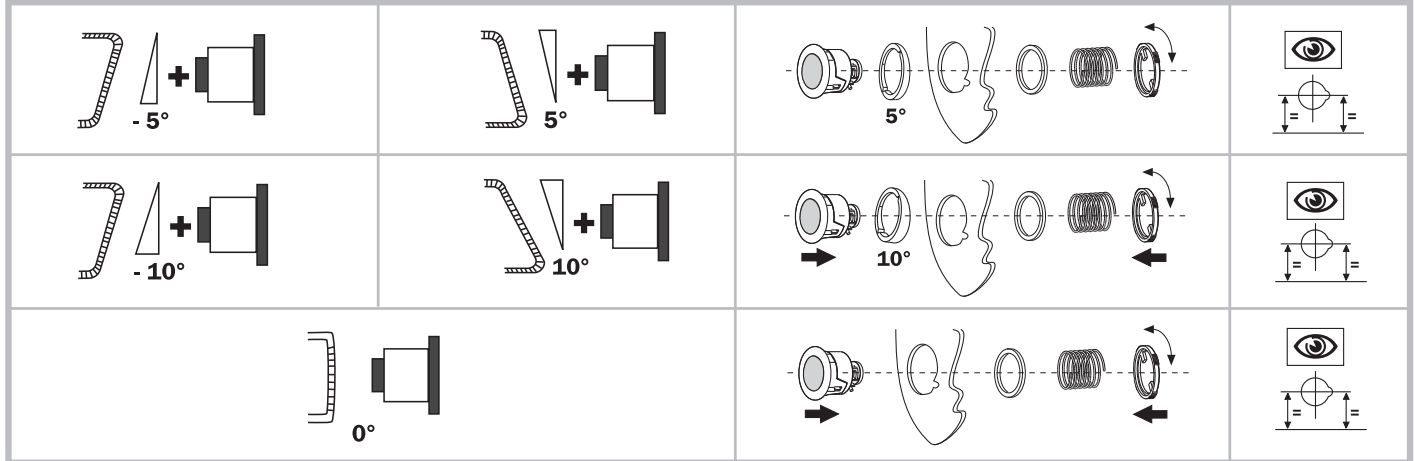
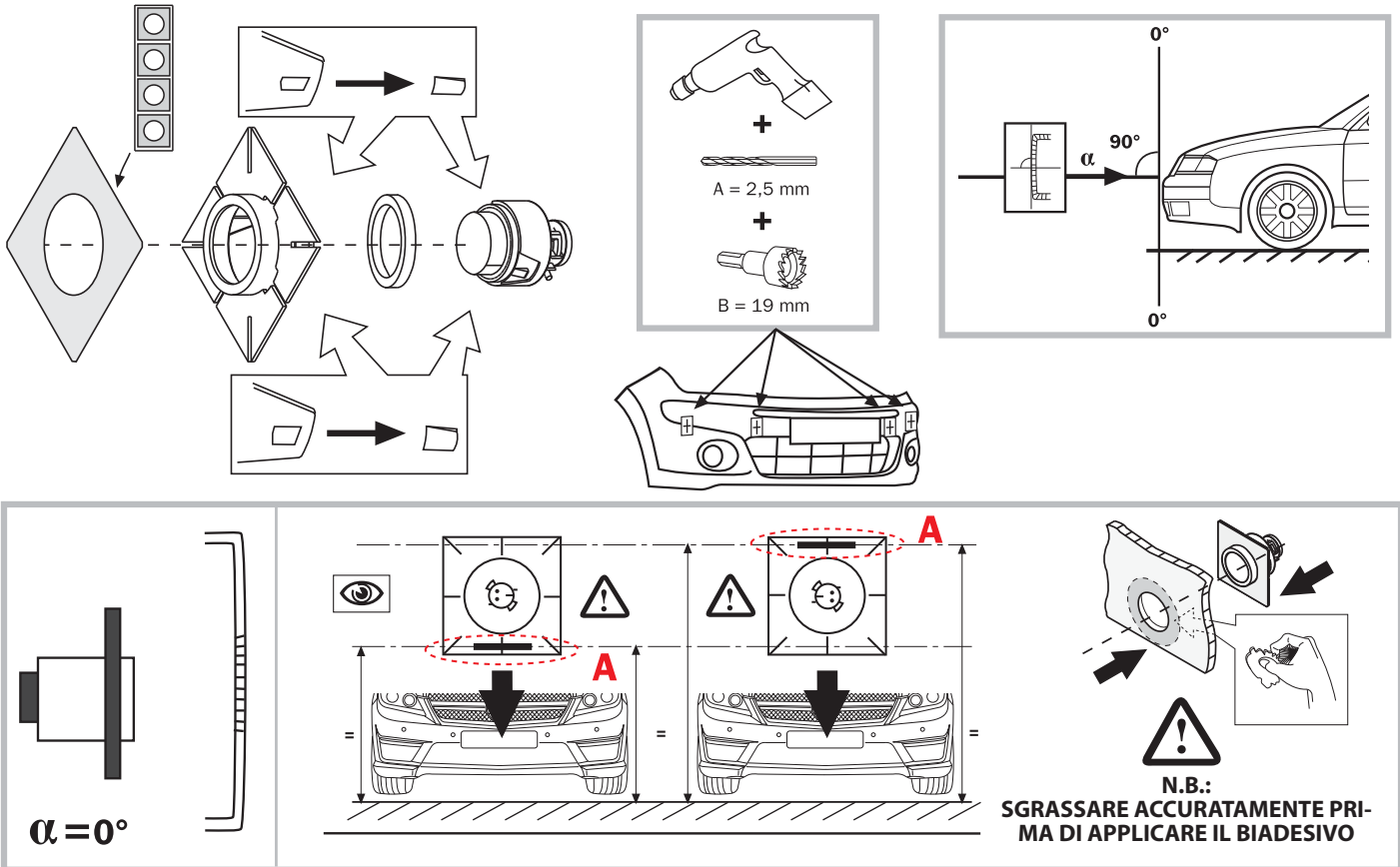


Fig. 4

Installazione senza ghiera



N.B.: PER UN CORRETTO FUNZIONAMENTO, ACCERTARSI CHE IL RIFERIMENTO (A) DI POSIZIONAMENTO SIA ORIZZONTALE AL TERRENO. DOPO L'APPLICAZIONE AL PARAURTI NON BAGNARE O SFORZARE PER LE SUCCESSIVE 8 ORE.

Fig. 5

POSIZIONE FISSAGGIO CAPSULE

La distanza fra i sensori può variare da un minimo di 30 cm. ad un massimo di 70 cm, l'importante che risultino uniformi tra loro e le distanze esterne siano il più possibile uguali. Si consiglia, qualora fosse possibile, di posizionare come descritto nella figura. Nel valutare il posizionamento delle capsule è importante considerare il raggio d'azione delle stesse:

- interne circa 110 cm.
- esterne circa 90 cm.

N.B. In molte vetture Mercedes-Benz all'interno del paraurti sono già indicate le zone di foratura.

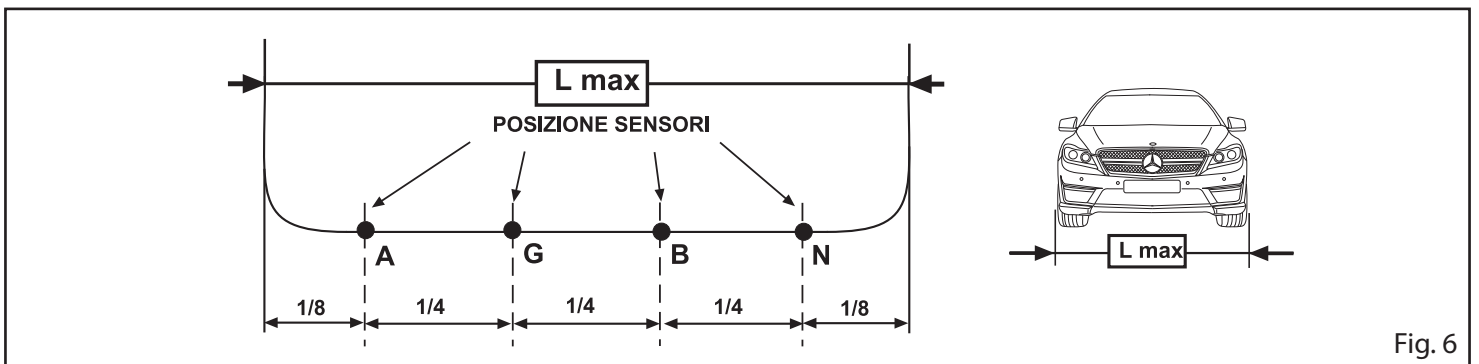


Fig. 6

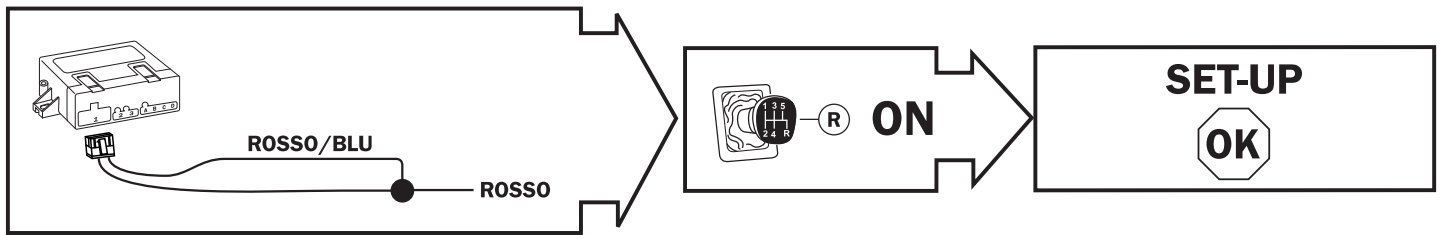
PROGRAMMAZIONI

Qualora l'installazione risultasse difforme a quanto specificato, il sistema ha la possibilità di effettuare un settaggio che ne diminuisce la prestazione di sistema (da utilizzarsi solo se strettamente necessario) o eventualmente una programmazione che permette la mascheratura di alcune specifiche letture.

DIMINUIZIONE PRESTAZIONE SISTEMA

Questa funzione è da utilizzare solo se strettamente necessario, essa riduce drasticamente le performance del sistema evitando quindi false letture dovute ad una installazione difforme alle caratteristiche specificate.

Per settare questa funzione basterà collegare il filo **ROSSO/BLU** al filo **ROSSO - CONN. BIANCO 8 PIN**.



MASCHERATURA LETTURA

Questa programmazione è necessaria se la targa sporge dal paraurti o sono presenti sporgenze che possono essere segnalate sporadicamente dal sistema di parcheggio. Per mascherare la lettura di targhe sporgenti utilizzare le protezioni presenti nel kit attrezzi Q4 54 3807. Per programmare eseguire quanto descritto di seguito:

N.B. assicurarsi che nelle vicinanze della vettura dove sono installate le capsule non vi siano oggetti o persone per almeno 1 m. di distanza.

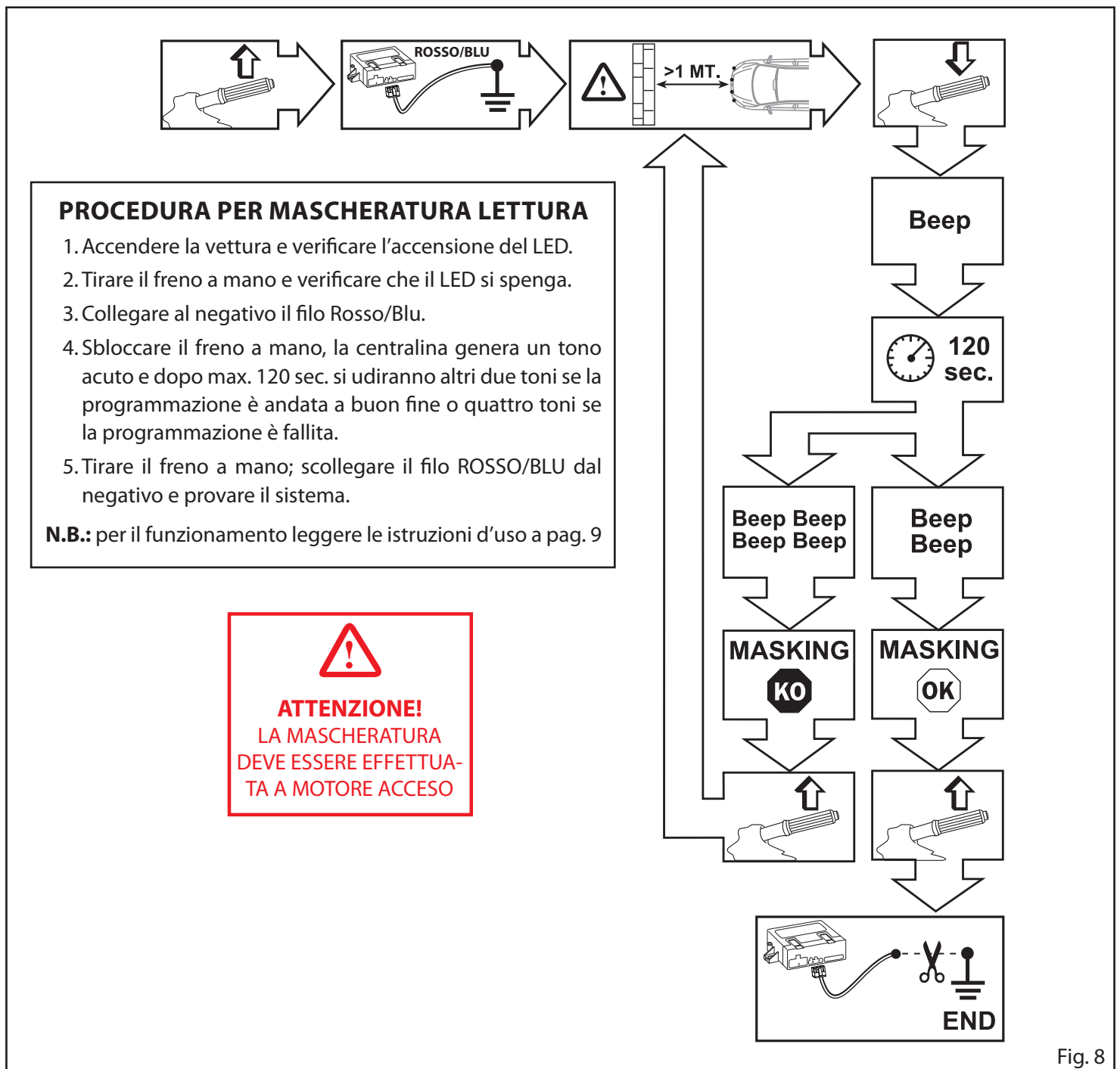


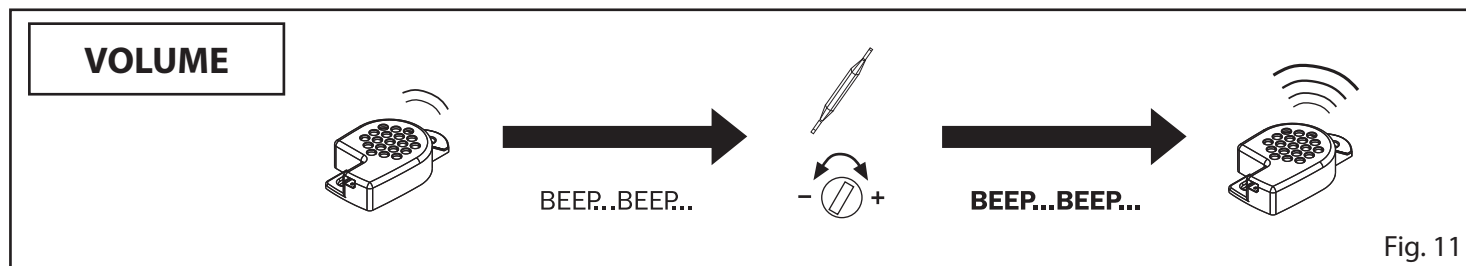
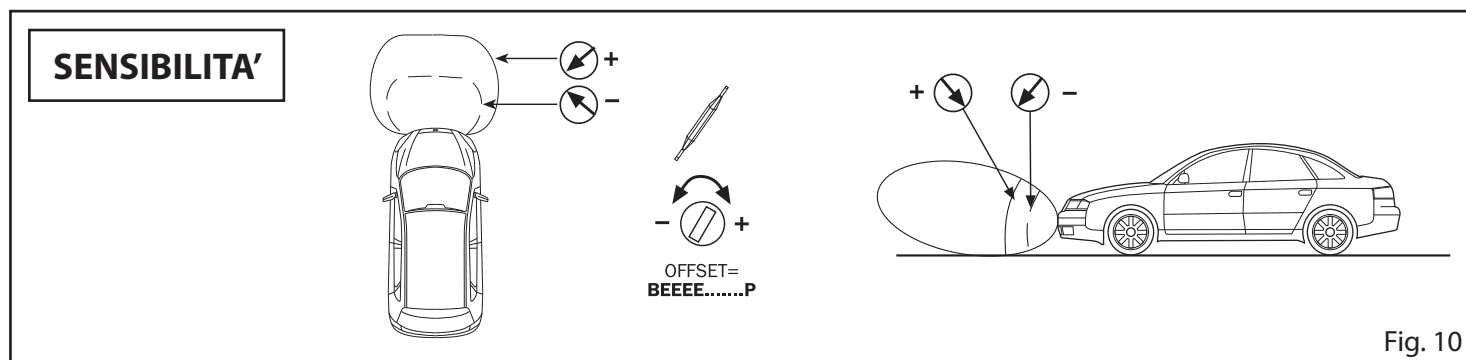
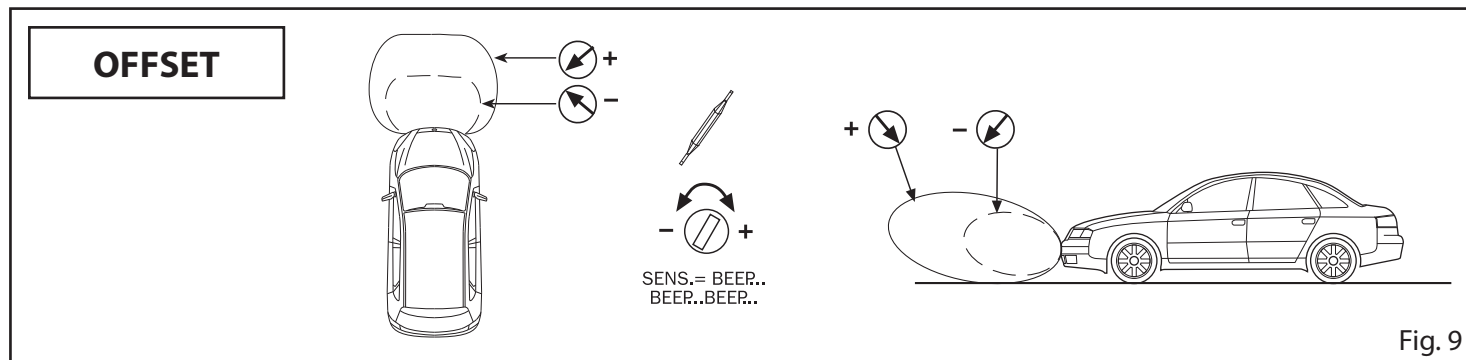
Fig. 8

TARATURA

Attraverso tre trimmer posti sul fronte della centralina, è possibile affinare il funzionamento in base alle esigenze del cliente o alla struttura del paraurti.

I trimmer controllano tre funzionalità:

- **SENSIBILITA'** – registrazione della sensibilità lettura delle capsule, quindi possibilità di variazione spazio protezione.
- **OFFSET** – distanza di lettura zona pericolo "suono continuo".
- **VOLUME** - controllo del volume del buzzer di segnalazione.



REGISTRAZIONE VELOCITA' DI DISABILITAZIONE

Qualora ci fosse la necessità di modificare il valore di velocità impostato da fabbrica (20 Km/h) utilizzare il pulsante incluso nel kit attrezzi Q4 54 3807.

Per registrare la velocità di spegnimento del sistema di parcheggio è necessario procedere come segue:

1. Sostituire la chiave hardware (pos.3 centrale)
2. Avviare il veicolo, sbloccare il freno a mano e verificare che il pulsante/LED sia acceso.
3. Premere una volta il pulsante/LED e verificare lo spegnimento dello stesso.
4. Premere e tenere premuto il pulsante/LED per circa 30 secondi e attendere una serie di segnalazioni (6 Beep) che indicano l'accesso del sistema alla modalità di registrazione della velocità.
5. Procedere con il veicolo (si consiglia di non eccedere oltre i 30Km/h) e quando si è raggiunta la velocità desiderata premere il pulsante/LED per confermare la memorizzazione della stessa.

Per verificare se il sistema ha registrato la corretta velocità superare la stessa e verificare che pochi istanti dopo il sistema si spenga (pulsante/LED OFF).

DIAGNOSTICA

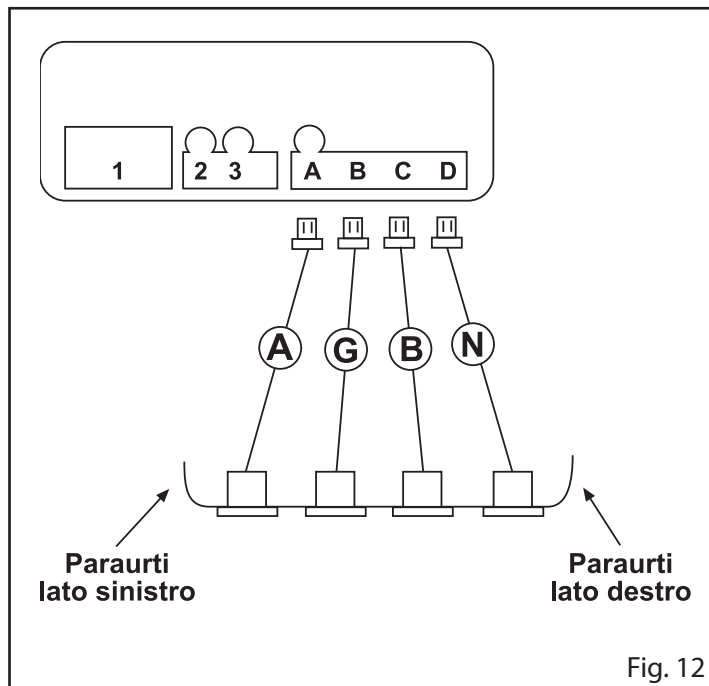
Durante il funzionamento il sistema mantiene sempre attiva un'autodiagnosi che, tramite opportune segnalazioni acustiche, avverte l'utente nel caso di anomalie ad uno o più sensori.

Se all'attivazione, vengono rilevate difettosità, verranno generate una o più segnalazioni acustiche:

- beep lungo a tonalità differente + N°1 beep brevi = difetto Sensore A;
- beep lungo a tonalità differente + N°2 beep brevi = difetto Sensore G;
- beep lungo a tonalità differente + N°3 beep brevi = difetto Sensore B;
- beep lungo a tonalità differente + N°4 beep brevi = difetto Sensore N;

Dopo avere eseguito le segnalazioni il sistema ricomincerà a funzionare disattivando i sensori difettosi e riproporrà l'indicazione solo al successivo reinserimento.

Se l'anomalia si verifica durante il funzionamento la centrale interrompe la segnalazione standard di rilevazione ostacolo e genera quella diagnostica come sopra indicato.

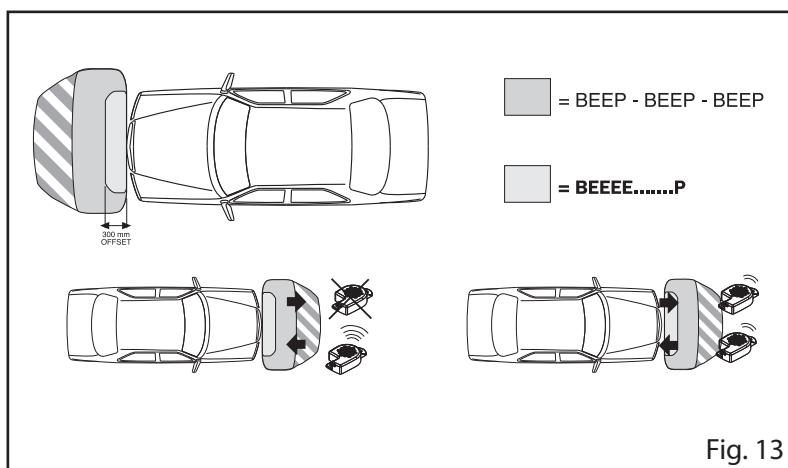


ISTRUZIONI D'USO

L'attivazione del sistema avviene automaticamente ogni qualvolta che si innesta la retromarcia e il sistema rimane attivo fino al superamento dei 20 km/h.

La presenza di un ostacolo viene indicata da una segnalazione acustica intermittente, con frequenza crescente all'avvicinarsi dell'ostacolo partendo da circa 110cm fino a diventare continua in prossimità dello stesso (Fig. 13). La frequenza di segnalazione in caso di allontanamento dell'ostacolo è decrescente fino a circa 80/90 cm oltre i quali, nel caso l'ostacolo si allontani ulteriormente, il sistema cessa le segnalazioni. All'accensione del quadro (+15), il sistema si attiverà automaticamente segnalando un eventuale ostacolo nascosto.

Il freno a mano inserito disabilita la funzione di lettura.



COMPANY WITH QUALITY SYSTEM
CERTIFIED BY DNV
= UNI EN ISO 9001:2008 =

COMPANY WITH QUALITY SYSTEM
CERTIFIED BY DNV
= ISO/TS16949:2009 =

COMPANY WITH QUALITY SYSTEM
CERTIFIED BY CSQ
= UNI EN ISO 14001:2004 =